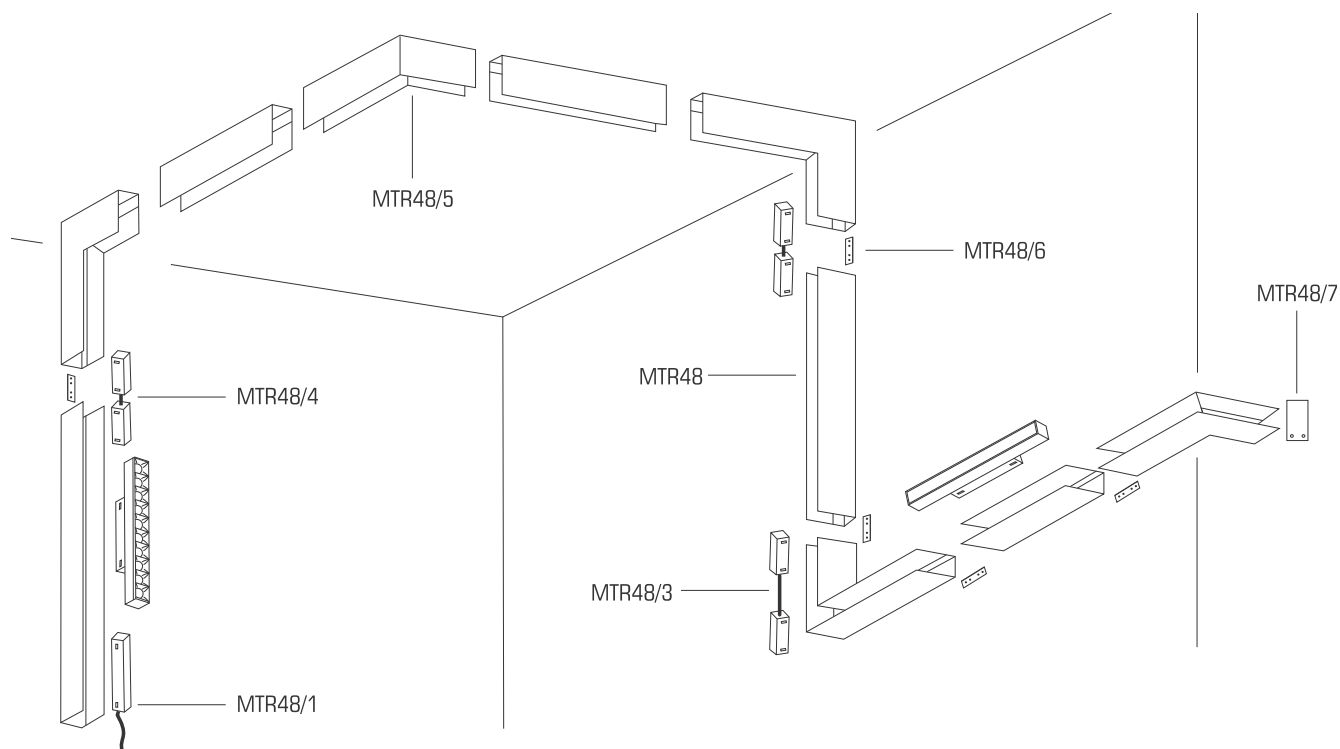


MAGNETNI SISTEM

Magnetni tračni sistemi razsvetljave je sodobna in prilagodljiva rešitev, ki omogoča enostavno in hitro namestitev in premikanje svetilk z uporabo magnetnih pritrdilnih mehanizmov. Brez uporabe orodja.



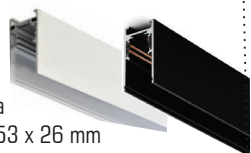
Napajalnik je lahko skrit v spuščnem stropu ali vidno nameščen v tračnici. Postavljen je lahko na poljubni poziciji.

Tračnice se med seboj sestavljajo v poljubne oblike s pomočjo ravnih tračnic ter L in T krožnih konektorjev.

BARVA:

MTR48

Magnetna vgradna tračnica: 2000 x 53 x 26 mm



MTR48/1

LED vgradni napajalnik
Max. moč 200 W



MTR48/2

Priključni konektor
48 V, DC



MTR48/3

Kotni spojni konektor
48 V, DC



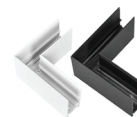
MTR48/4

Raven spojni konektor
48 V, DC



MTR48/5

Kotni mehanski veznik
48 V, DC



MTR48/6

Veznik mehanski



MTR48/7

Končna ploščica



MTR48/8

Obešalni pribor



SPLOŠNE ZNAČILNOSTI

Napajalna napetost	: 48 V, DC
Maksimalna tokovna obremenitev	: 16 A
Stopnja zaščite	: IP20
Material	: Litij aluminij, PMMA, plastika
Način uporabe	: Stropna ali viseča namestitev