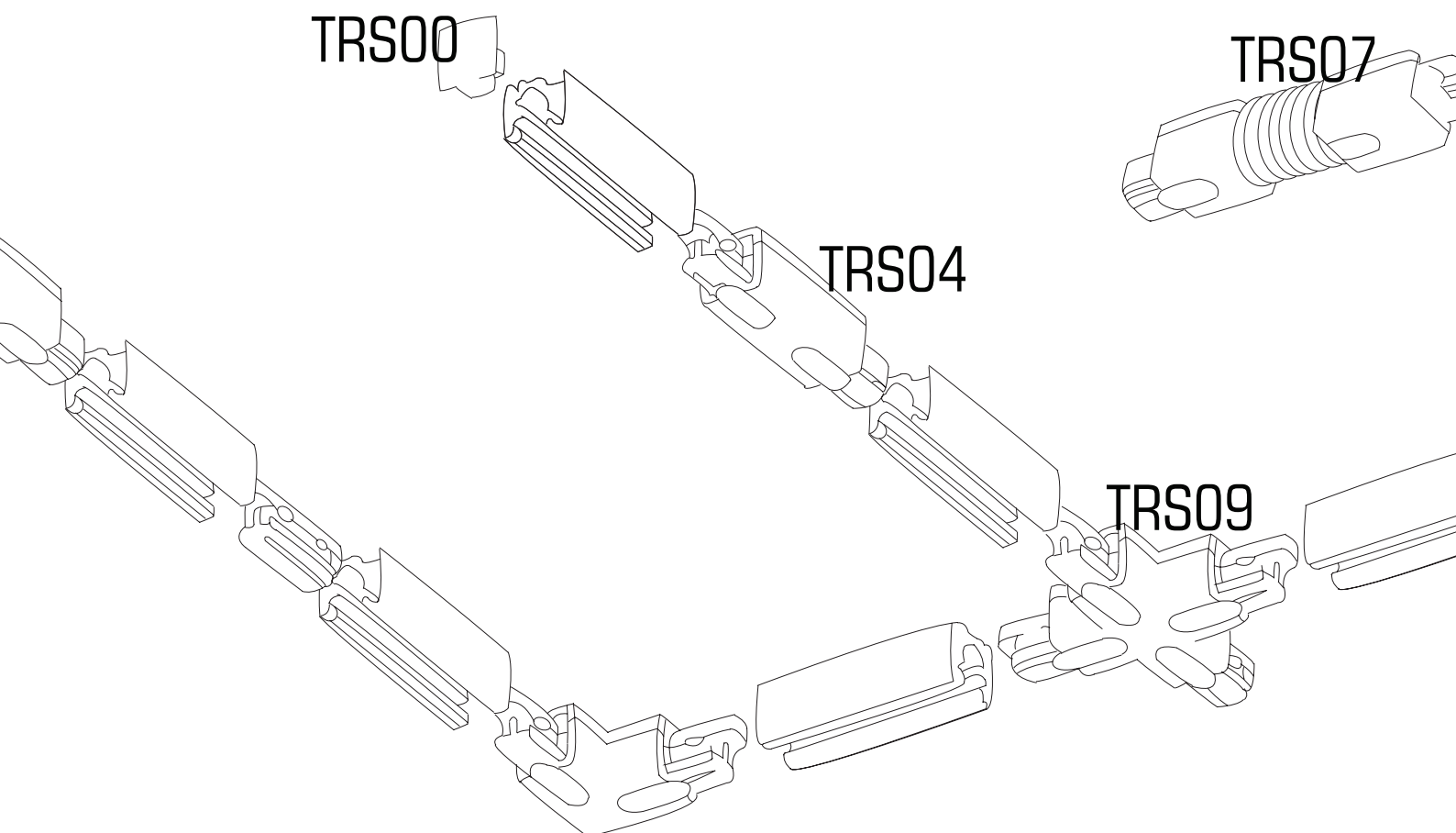
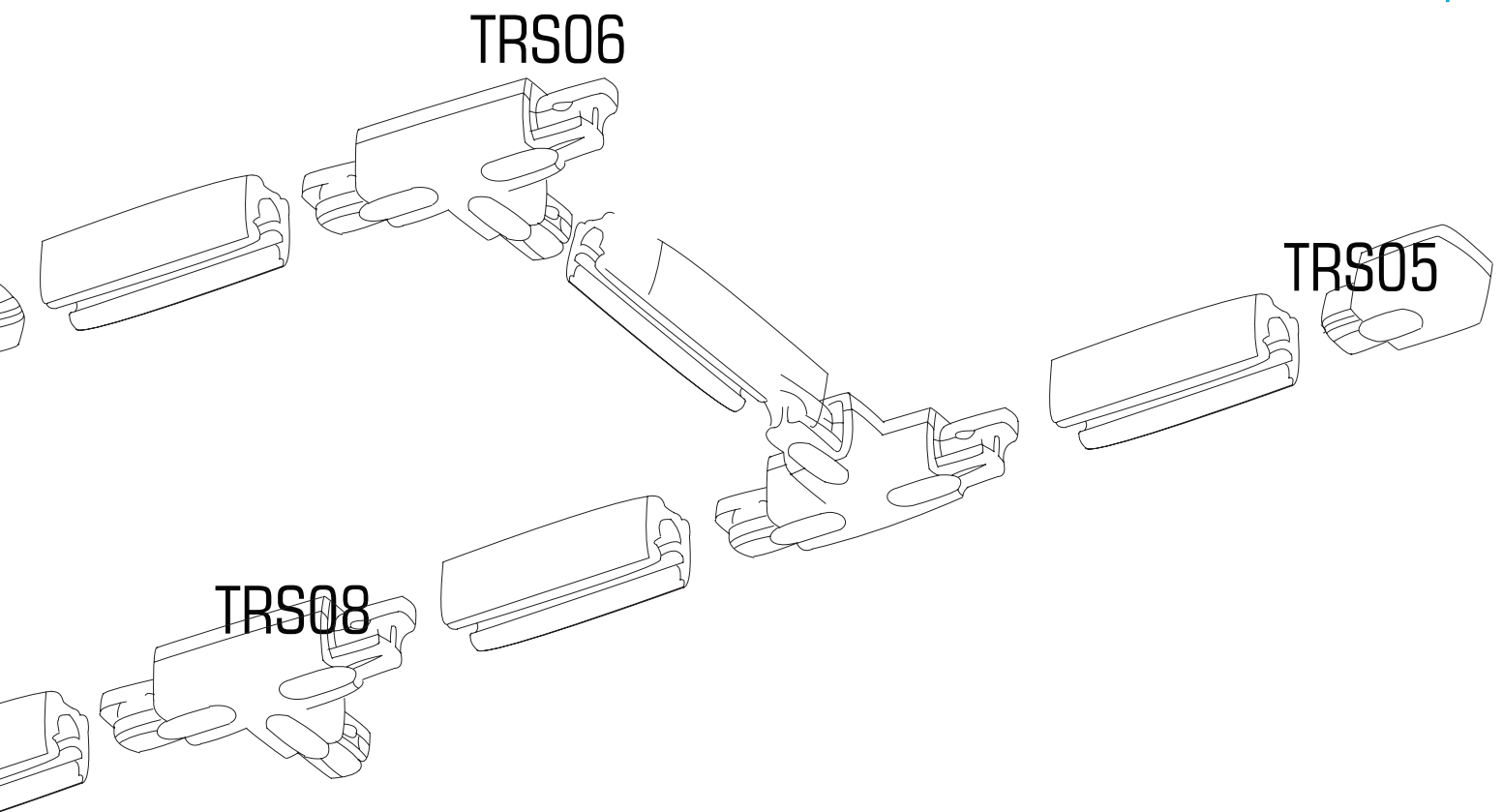


TRAČNI SISTEM

Tračni sistem omogoča izdelavo neomejenih oblik in velikosti sistema, ki ga lahko prilagodite glede na vaše potrebe.





TRS01/2

Tokovna tračnica
3 L + N + PE
2 m dolžine



TRS04

Spojni zunanji priključni
konektor za spajanje
dveh tračnic



TRS08

T priključni
konektor za spajanje
treh tračnic



TRS01/3

Tokovna tračnica
3 L + N + PE
3 m dolžine



TRS05

Končni priključni
konektor za napajanje
tokovne tračnice



TRS09

Križni priključni
konektor za napajanje
štirih tokovnih tračnic



TRS03

Priključni konektor
za napajanje svetilke



TRS06

Kotni priključni
konektor za napajanje
tokovne tračnice



TRS11

Set obešal za visečo
namestitvev tračnega sistema,
dolžine 2m



TRS04-B



Mehanski spojni konektor - notranji (nevidni)

TRS00



Zaključna kapa

Na sistem je mogoče priključiti tračne LED
reflektorje, linijske svetilke Linea, svetilke
T-line, in LED panele različnih velikosti.

SPLOŠNE ZNAČILNOSTI

Napajalna napetost : 240 V / 50 Hz, AC

Maksimalna tokovna obremenitev : 16 A

Stopnja zaščite : IP20

Material : Ohišje: aluminij, vodniki: bakrene šine v notranjosti, tehnična plastika

Način uporabe : Sistem tračnega sistema