

SUPREMA

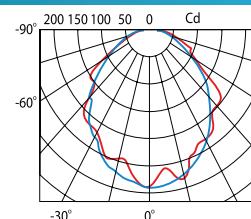
3 leta
garancije



SPLOŠNE ZNAČILNOSTI

BARVA:

Napajalna napetost	: 230 V / 50 Hz, AC (MT, AT, CT) , 220 - 230 V / 50 Hz, AC (CB)
Čas polnjenja	: 24 h
Tip baterije	: LiFePO4 6.4V
Avtonomija delovanja	: 2h / 3 h
Stopnja zaščite	: IP54 / IP44
Material	: Aluminij, PC / ABS, Akril
Indeks barvne reprodukcije CRI	: Ra > = 70
Vidljivost	: 30m
Način uporabe	: Vgradna ali nadgradna namestitvev
Relativna vlažnost	: 95%
Delovna temperatura	: od 10°C do + 40°C



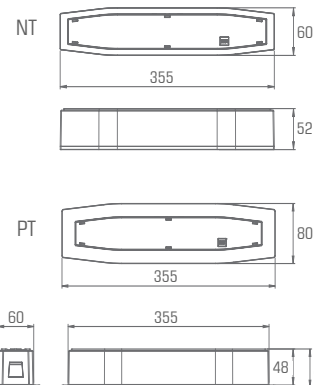
DODATNE MOŽNOSTI

Izbira optike: SO (open space), SC (corridors), SOH (high open spaces), SCH (high corridors), SCA (corridors assymmetric) SCHA (high corridors assymmetric),

Izbira načina delovanja: NM (non-maintained mode), M (maintained mode)

Izbira montaže: NT (nadgradna svetilka), PT (vgradna svetilka)

Pribor za obešanje in stensko montažo



TEHNIČNE LASTNOSTI

MODEL	MOČ	SVETLOBNI TOK	NAČIN DELOVANJA	AVTONOMIJA	TESTIRANJE	BATERIJA
SUPREMA SO	3,5-9W	167-628 lm	NM / M	2h / 3h	AT	LiFePO4 6.4V
SUPREMA SC	4,5-8W	167-272 lm	M	3h	AT	LiFePO4 6.4V
SUPREMA SOH	3-6W	320-505 lm	NM	2h / 3h	AT	LiFePO4 6.4V
SUPREMA SCH	3-6W	424 lm	NM	2h / 3h	AT	LiFePO4 6.4V
SUPREMA SCA	6-8W	167-280 lm	M	3h	AT	LiFePO4 6.4V
SUPREMA SCHA	3-6W	297-459 lm	NM / M	3h	AT	LiFePO4 6.4V

OBMOČJE UPORABE

Stanovanjski prostori : bivalni prostori, prostori za prosti čas

Poslovni prostori : pisarne, hodniki, trgovski in gostinski lokali, trgovski centri

Industrijski objekti : skladišča, delavnice, proizvodnja, itd.